

R SE1278

Mitutoyo



Vinterkampanj

2024

Gäller från 1 november 2024
till 31 januari 2025



Den nya QuantuMike



U-WAVE fit

COOLANT PROOF™



IP65

DIGIMATIC S1

0 – 25 mm ob 25 – 50 mm

+ För ytterligare tillbehör och deras kompatibilitet, se tabellen på sidan 42.

Hög hastighet och hög noggrannhet

Snabbare mätning uppnås genom att använda en grövre gänga som matar spindelns med 2 mm per trumvar.

293-140-40

4 256:-

Tvåvägs Digimatic S1-gränssnitt

Förutom att mata ut mätdata är det också möjligt att utföra åtgärder som att ställa in och styra det digitala mätödet och samla in individuell information om Digimatic-mätödet från den anslutna datorn.

Friktionstrumma

Friktionstrumma möjliggör stabil mätning även vid enhandsdrift.

Snabbmättningsknopp med friktionsspärr

Små men känbara mikro vibrationer längs mätaxeln hjälper till att säkerställa stabil mätning.

Högnoggrann mätning av $J_{MPE} \pm 1 \mu m$

Område 0 – 25 mm ob 0 – 50 mm



Finns även:

293-141-40

5 242:-

Område 25 – 50 mm

Finns även:

293-142-40

6 340:-

Område 50 – 75 mm

Finns även:

293-143-40

7 030:-

Område 75 – 100 mm

Pålitlig

Funktion för kollisionsvarning

NYTT



Varningsfunktionen för spindelhastighet minimerar kollisioner med arbetsstycket på grund av för hög hastighet. På så sätt kan även oerfarna användare uppnå stabila och noggranna mätresultat.

Påminnefunktion för kalibreringsschema

NYTT



Datum för förhandsvarning och kalibreringsdatum kan enkelt ställas in. En varning visas när kalibreringstiden närmar sig och på kalibreringsdatumet för att förhindra utebliven kalibrering.

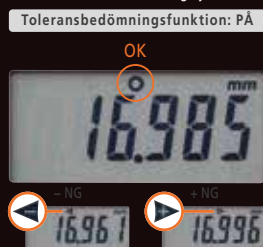
Hjälper mättekniker med toleransbedömning och beräkningsfunktioner

NYTT

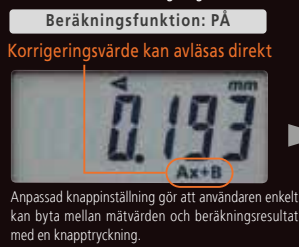
Mätning med QuantuMike



Visar toleransbedömningsymbol



Beräknar och visar korrigeringsvärde



Ange helt enkelt beräkningsresultatet



Mikrometern avgör om mätvärdet ligger inom de övre och nedre toleransgränserna och visar en bedömningsmarkering för tolerans. Användaren kan bedöma godkänt/underkänt på ett ögonblick. Med hjälp av beräkningsfunktionen är det också möjligt att beräkna korrigeringsvärden från mätresultaten. Detta eliminerar de potentiella problemen med beräkningar och förhindrar mänskliga fel, såsom förvirrande plus- och minusvärden vid inmatning av korrigeringsvärden i en bearbetningsmaskin, vilket bidrar till att minska bearbetningsdefekter.

Lätt att använda

- > Stor och tydlig display
- > Stora knappar som kan programmeras
- > Förbättrar arbetseffektiviteten dramatiskt genom att ansluta till en PC eller mobil enhet

Digital Mikrometer

+ För mer tillbehör och deras kompatibilitet, se tabellen på sida 42.



För att se hela vårt utbud av mikrometrar, inklusive tekniska detaljer och tillbehör, skanna QR-koden.

293-821-30

~~2 128:-~~ **1 710:-**
KAMPANJPRIS

Digital standard-mikrometer

Område 0 – 25 mm
Utan datautgång

Digital Absolute Mikrometer Quickmike IP65

Område 0 – 30 mm
Med datautgång
Med 10 mm stigning/varv

293-666-20

~~6 575:-~~ **5 390:-**
KAMPANJPRIS

Finns även:

293-667-20

~~7 572:-~~ **6 200:-**
KAMPANJPRIS

Område 25 – 55 mm
Med datautgång

Finns även:

293-668-20

~~8 120:-~~ **6 660:-**
KAMPANJPRIS

Område 50 – 80 mm
Med datautgång

ABSOLUTE™

COOLANT PROOF™

IP65



Digital Mikrometer IP65

Område 0 – 25 mm
Med datautgång



293-230-30

~~3 528,-~~

2 860,-
KAMPANJPRIS

IP65

COOLANT PROOF™

U-WAVE fit



0 – 25 mm och 25 – 50 mm

Finns även:

293-234-30

~~4 245,-~~

3 440,-
KAMPANJPRIS

Område 0 – 25 mm

Typ med friktionstrumma

Med datautgång

Finns även:

293-231-30

~~4 178,-~~

3 440,-
KAMPANJPRIS

Område 25 – 50 mm

Med datautgång

Finns även:

293-232-30

~~5 488,-~~

4 470,-
KAMPANJPRIS

Område 50 – 75 mm

Med datautgång

Finns även:

293-233-30

~~5 936,-~~

4 820,-
KAMPANJPRIS

Område 75 – 100 mm

Med datautgång

Trådlöst set, U-WAVE Bluetooth

8n dare + anslutningsenhet + B 5-mikrometer



293-970

~~6 104,-~~

4 590,-
KAMPANJPRIS

Område 0 – 25 mm
Med datautgång

293-230-30

+ 264-626

+ 0283 10

Digital Mikrometer IP65 i sats

Område 0 – 100 mm (4 st.)
Med datautgång

293-963-30

~~20 272,-~~

16 650,-
KAMPANJPRIS



Analog Mikrometer



För att se hela vårt utbud av mikrometrar, inklusive tekniska detaljer och tillbehör, skanna QR-koden.



0 – 25 mm och 25 – 50 mm

Utvändig mikrometer med värmeisolerad bygel

Område 0 – 25 mm



102-301

~~751,-~~

620,-
KAMPANJPRIS

Utvändig mikrometer i ekonomiutförande

Område 0 – 25 mm



103-137

~~661,-~~

540,-
KAMPANJPRIS

Utvändig mikrometer i ekonomiutförande

Område 25 – 50 mm



103-138

~~941,-~~

770,-
KAMPANJPRIS



Utvändig mikrometer i ekonomiutförande

Område 50 – 75 mm

103-139-10	
1 232,-	1 010,- KAMPANJPRIS

Finns även:

103-140-10	
1 322,-	1 090,- KAMPANJPRIS
Område 75 – 100 mm	

Utvändig mikrometer i ekonomiutförande, sats

Område 0 – 150 mm (6 st.)

103-913-50	
6 698,-	5 510,- KAMPANJPRIS



Analog utvändig mikrometer

Område 25 – 50 mm

193-102	
2 599,-	2 170,- KAMPANJPRIS

Digital Mikrometer

+ För ytterligare tillbehör och deras kompatibilitet, se tabellen på sidan 42.



U-WAVE^{fit}

förutom 422-411-20

COOLANT PROOF™



förutom 422-230-30
ob 422-231-30



För att se hela vårt utbud av mikrometrar, inklusive tekniska detaljer och tillbehör, skanna QR-koden.

Digimatic Tallriksmikrometer IP65

Område 0 – 25 mm
Tallrik 20 mm
Med datautgång



323-250-30

~~9 532:-~~

7 810:-
KAMPANJPRIS

Digimatic Tallriksmikrometer IP65

Område 25 – 50 mm
Tallrik 20 mm
Med datautgång



323-251-30

~~10 618:-~~

8 730:-
KAMPANJPRIS

Digital Splinesmikrometer IP65

Område 0 – 25 mm
Mätyta 3 mm
Med datautgång



331-251-30

~~9 417:-~~

7 460:-
KAMPANJPRIS

Absolute Digital Spårsmikrometer Quickmike IP65

Område 0 – 30 mm
Mätyta 0,75 mm
Med datautgång



422-411-20

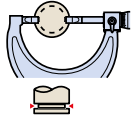
~~11 391:-~~

9 300:-
KAMPANJPRIS

ABSOLUTE™

Digital Spårmikrometer

Område 0 – 25 mm
Mätyta 0,75 mm
Med datautgång



422-230-30

~~12 892,-~~10 550,-
KAMPANJPRIS

Finns även:

422-231-30

~~13 530,-~~11 150,-
KAMPANJPRIS

Område 25 – 50 mm

Mätyta 0,75 mm

Med datautgång

156-101-10

~~784,-~~645,-
KAMPANJPRIS

Mikrometerstativ, ställbar vinkel

För mikrometer 0 – 100 mm / 0 – 4 tum

Digital Krymphöjds- mikrometer IP65

Område 0 – 20 mm
Med datautgång



342-271-30

~~8 064,-~~6 660,-
KAMPANJPRIS

Indikerande mikrometer

Område 0 – 25 mm



510-121

~~9 621,-~~7 920,-
KAMPANJPRIS

Passameter med finmätur

Område 0 – 25 mm



523-121

~~7 997,-~~6 540,-
KAMPANJPRIS

Digitala Skjutmått

+ För ytterligare tillbehör och deras kompatibilitet, se tabellen på sidan 42.



För att se hela vårt utbud av skjutmått, inklusive tekniska detaljer och tillbehör, skanna QR-koden.

ABSOLUTE™

U-WAVE^{fit}



500-181-30

~~1 501,-~~

1 150,-
KAMPANJPRIS

Digitalt ABS AOS Skjutmått

Område 0 – 150 mm
Rån djupstika
Utan datautgång

Finns även:

500-196-30

~~1 658,-~~

1 480,-
KAMPANJPRIS

Område: 0 – 6 tum/ 0 – 150 mm

Rund djupstika och tumrulle

Utan datautgång

Omställbart Tum/metriskt

Finns även:

500-184-30

~~1 501,-~~

1 150,-
KAMPANJPRIS

Område 0 – 150 mm

Rund djupstika

Utan datautgång

Finns även:

500-161-30

~~1 916,-~~

1 600,-
KAMPANJPRIS

Område 0 – 150 mm

Plan djupstika

Med datautgång

Finns även:

500-158-30

~~2 240,-~~

2 240,-
KAMPANJPRIS

Område 0 – 150 mm

Rund djupstika och tumrulle

Med datautgång

Finns även:

500-182-30

~~2 408,-~~

1 940,-
KAMPANJPRIS

Område 0 – 200 mm

Plan djupstika

Utan datautgång

Finns även:

500-162-30

~~2 700,-~~

2 170,-
KAMPANJPRIS

Område 0 – 200 mm

Plan djupstika

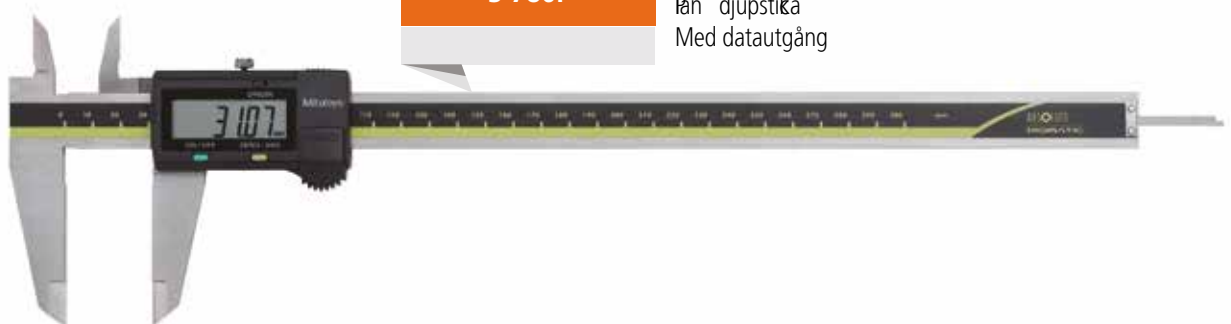
Med datautgång

500-205-30

3 786,-

Digitalt ABS AOS Skjutmått

Område 0 – 300 mm
Rån djupstika
Med datautgång



Digitalt ABS Skjutmått IP67

Område 0 – 150 mm
 Plan djupsticka
 Utan datautgång



500-706-20

~~2 263,-~~

1 710,-
KAMPANJPRIS



ABSOLUTE™

U-WAVE^{fit}

COOLANT PROOF™



IP67

Finns även:

500-716-20

~~2 868,-~~

2 400,-
KAMPANJPRIS

Område 0 – 150 mm

Plan djupsticka

Med datautgång

Finns även:

500-707-20

~~3 125,-~~

2 520,-
KAMPANJPRIS

Område 0 – 200 mm

Plan djupsticka

Utan datautgång

Finns även:

500-717-20

~~3 640,-~~

2 980,-
KAMPANJPRIS

Område 0 – 200 mm

Plan djupsticka

Med datautgång

Finns även:

500-708-20

~~4 458,-~~

3 670,-
KAMPANJPRIS

Område 0 – 300 mm

Plan djupsticka

Utan datautgång

Trådlös sats, U-WAVE Bluetooth

8n dare + anslutningsenhet + skjutmått

Trådlös sats, U-WAVE Bluetooth

8n dare + anslutningsenhet + IB 7-skjutmått

U-WAVE^{fit}

ABSOLUTE™



IP67

COOLANT PROOF™



(företom 500-961-30)

500-961-30

~~5 164,-~~

3 670,-
KAMPANJPRIS



500-916-20

~~6 642,-~~

4 360,-
KAMPANJPRIS



Digitalt ABS Skjutmått IP67

Rundade mätytor
Område 0 – 300 mm

550-331-20

~~6 160,-~~

5 050,-
KAMPANJPRIS



ABSOLUTE™ U-WAVE^{fit} COOLANT PROOF™ IP67

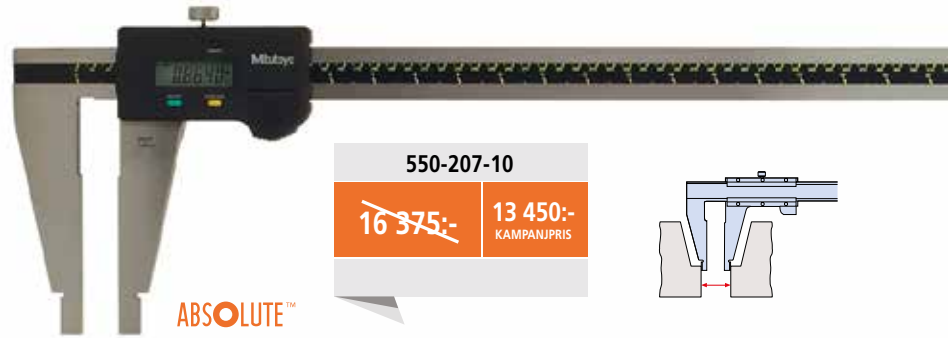
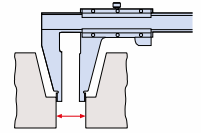
Digitalt ABS Skjutmått

Rundade mätytor
Område 0 – 1 000 mm

550-207-10

~~16 375,-~~

13 450,-
KAMPANJPRIS



ABSOLUTE™

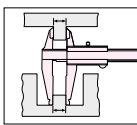
Digitalt ABS Skjutmått IP67

Rundade mätytor ob
standardskänklar
Område 0 – 300 mm

551-331-20

~~6 676,-~~

5 510,-
KAMPANJPRIS



ABSOLUTE™ U-WAVE^{fit} COOLANT PROOF™ IP67

Digitalt ABS Kolfiberskjutmått IP66

Område 0 – 2 000 mm

552-306-10

~~34 608,-~~

28 400,-
KAMPANJPRIS



ABSOLUTE™ COOLANT PROOF™ IP66



Lättvikt: 2,56 kg

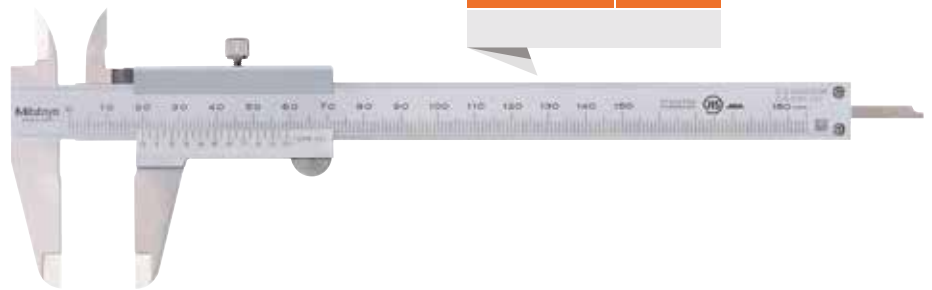
Analoga Skjutmått



För att se hela vårt utbud av skjutmått, inklusive tekniska detaljer och tillbehör, skanna QR-koden.

Nonieskjutmått

Område 0 – 150 mm
0,05 mm
Metrisk



530-101

~~426:-~~335:-
KAMPANJPRIS

Finns även:

530-104

~~437:-~~345:-
KAMPANJPRIS

Område 0 – 150 mm / 0 – 6 tum

0,05 mm/1/128 tum

Metrisk/tum

Finns även:

530-122

~~516:-~~425:-
KAMPANJPRIS

Område 0 – 150 mm

0,02 mm

Metrisk

Finns även:

530-123

~~840:-~~690:-
KAMPANJPRIS

Område 0 – 200 mm

0,02 mm

Metrisk

Finns även:

530-124

~~2 565:-~~2 060:-
KAMPANJPRIS

Område 0 – 300 mm

0,02 mm

Metrisk

Skjutmått med mätur

Område 0 – 150 mm, 0,02 mm,
2 mm/varv Metrisk



505-730

~~1 367:-~~1 050:-
KAMPANJPRIS

Finns även:

505-732

~~1 568:-~~1 150:-
KAMPANJPRIS

Område 0 – 150 mm

0,01 mm, 1 mm/varv.

Metrisk

Mätur och Vippindikatorer



Scan QR-koden för att se hela vårt utbud av mätur och vippindikatorer, inklusive tekniska detaljer och tillbehör.

+ För ytterligare tillbehör och deras kompatibilitet, se tabellen på sidan 42.



Mätur

Fästöra baktill
Område: 10 mm
Gradering: 0,01 mm



2046A	
549:-	450:- KAMPANJPRIS

Finns även:	
2046AB	
538:-	435:- KAMPANJPRIS
Plant bakstycke	
10 mm, 0,01 mm	

Finns även:	
2046AB-60	
1 580:-	1 140:- KAMPANJPRIS
Plant bakstycke	
IP64, 10 mm, 0,01 mm	

Vippindikator

Horisontell modell
Område: 0,14 mm
Gradering: 0,001 mm
Med 8 mm skaft



513-401-10E	
2 095:-	1 710:- KAMPANJPRIS

Finns även:	
513-404-10E	
1 176:-	975:- KAMPANJPRIS
Horisontell modell	
0,8 mm, 0,01 mm	
Med 8 mm skaft	

Vippindikator

Vertikal modell
Område: 0,8 mm, gradering: 0,01 mm
Med 8 mm skaft

513-454-10E	
1 456:-	1 150:- KAMPANJPRIS



Vippindikator

Horisontell modell
Område: 0,8 mm, gradering: 0,01 mm
Med magnetstativ

513-908-10E	
1 871:-	1 480:- KAMPANJPRIS



Digitalt ABS Mätur ID-C

Med tvåvägs gränssnitt Digimatic S
Plant bakstycke, område: 12,7 mm, digitala steg: 0,0005 mm

543-700B	
4 996:-	4 130:- KAMPANJPRIS



Finns även:

543-710B	
3 730:-	3 090:- KAMPANJPRIS

Plant bakstycke
12,7 mm, 0,01 mm

Finns även:

543-720B	
6 351:-	5 160:- KAMPANJPRIS

Plant bakstycke
25,4 mm, 0,0005 mm

Finns även:

543-730B	
9 498:-	7 810:- KAMPANJPRIS

Plant bakstycke
50,8 mm, 0,0005 mm

DIGIMATIC S1
ABSOLUTE™

Digitalt ABS Mätur ID-S

Plant bakstycke, område: 12,7 mm, digitala steg: 0,01 mm

543-781B-10	
2 095:-	1 710:- KAMPANJPRIS



Finns även:

543-791B-10	
3 999:-	3 320:- KAMPANJPRIS

Plant bakstycke
0,5 tum/12,7 mm, 0,0005 tum/0,001 mm
Tum/metriskt

ABSOLUTE™

DIGIMATIC S1

ABSOLUTE™



543-855B-D

~~9 540:-~~

7 460:-
KAMPANJPRIS

Digitalt ABS Mätur ID-F

Med tvåvägs gränssnitt Digimatic S
Med CEE nätadapter/ plant bakstycke
Område: 12,7 mm, digitala steg: 0,0005 mm

Finns även:

543-851D

~~10 495:-~~

8 610:-
KAMPANJPRIS

25,4 mm, 0,0005 mm

Finns även:

543-853D

~~11 368:-~~

9 300:-
KAMPANJPRIS

50,8 mm, 0,0005 mm



OK



NG



Digitalt ABS Mätur ID-C

Funktion för maxär desminne (M \bar{X} MN/ R)
Plan t bakstycke
Område: 12,7 mm, digitala steg: 0,001 mm

ABSOLUTE™



543-300B-10

~~5 724:-~~

4 700:-
KAMPANJPRIS



Högnoggrant Digitalt Mätur ID-H

Noggrannhet: E_{MPE} 1,5 μm
Med CEE nätadapter/ plant bakstycke
Område: 30,4 mm, digitala steg: 0,0005 mm

543-561D

~~10 528:-~~8 610:-
KAMPANJPRIS

Finns även:

543-563D

~~13 037:-~~10 700:-
KAMPANJPRISNoggrannhet: E_{MPE} 2,5 μm

60,9 mm, 0,0005 mm



OK

NG



Fjärrkontroll

För Mätur D- H

21EZA099

1 098:-



Spindelhyftbygel

För analoga ob digitala mätur,
se tillbehörslistan på sidan 42

Finns även:

21EZA198

168:-

21AZB149

124:-



Spindelhyftkabel

För mätur ob digitala mätur,
se tillbehörslistan på sidan 42

L = 500 mm

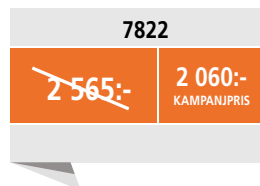
21JZA295

350:-



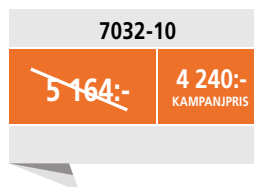
Kontaktelement i sats

M 2,5 X 0,45
6 st, metrisk



Länkstativ med magnetfot

Ca. 250 mm aktionsradie



Finns även:

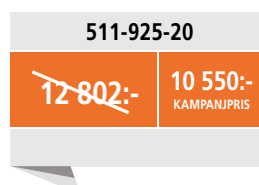


Finns även:



2-punkts Hållindikator

18 – 150 mm
Med digitalt mätur, 0,001 mm



Invändiga Mikrometrar

+ För ytterligare tillbehör och deras kompatibilitet, se tabellen på sidan 42.



För att se hela vårt utbud av invändiga mikrometrar, inklusive tekniska detaljer och tillbehör, skanna QR-koden.



2/3-punktmikrometer Holtest sats

6 – 12 mm (3 st.)

Med titanbelagda kontaktpunkter



368-911

~~12 220:-~~

10 350:-
KAMPANJPRIS

3-punktmikrometer Holtest sats

50 – 100 mm (4 st), ekonomiuppsättning

Med kontaktpunkter av legerat stål



368-993

~~26 948:-~~

22 750:-
KAMPANJPRIS

Finns även:

368-912

~~10 551:-~~

8 840:-
KAMPANJPRIS

12 – 20 mm, (2 st.)

Finns även:

368-913

~~24 192:-~~

20 450:-
KAMPANJPRIS

20 – 50 mm, (4 st.)

Finns även:

368-914

~~28 042:-~~

23 700:-
KAMPANJPRIS

50 – 100 mm, (4 st.)

Digital 3-punktmikrometer sats

6-12 mm (3 st.)

☒ komplett enheter

☒ 5



468-981

~~37 072:-~~

30 450:-
KAMPANJPRIS

Finns även:

468-982

~~41 194:-~~

33 800:-
KAMPANJPRIS

12 – 25 mm, (3 st.)

Komplett enhet, IP65

Finns även:

468-983

~~44 498:-~~

36 550:-
KAMPANJPRIS

25 – 50 mm, (3 st.)

Komplett enhet, IP65

Finns även:

468-984

~~34 347:-~~

28 150:-
KAMPANJPRIS

50 – 75 mm, (2 st.)

Komplett enhet, IP65

Finns även:

468-985

~~40 944:-~~

33 350:-
KAMPANJPRIS

75 – 100 mm, (2 st.)

Komplett enhet, IP65



Dust- and Water-Protected
www.tuv.com
ID:000021665

COOLANT PROOF™

Djup- mätning

+ För ytterligare tillbehör och deras kompatibilitet, se tabellen på sidan 42.



För att se hela vårt utbud av djupmått, inklusive tekniska detaljer och tillbehör, skanna QR-koden.

U-WAVE^{fit}



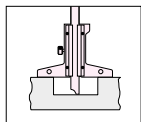
ABSOLUTE™

COOLANT PROOF™

IP67

Digitalt ABS Djupmått IP67

0 – 200 mm
100 mm anslag



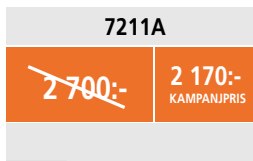
571-252-20

~~5 981,-~~

4 700,-
KAMPANJPRIS

Djupmått med analogt mätur

0 – 200 mm
63,5 mm anslag
Med 5 st. förlängare



7211A

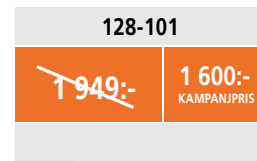
~~2 700,-~~

2 170,-
KAMPANJPRIS



Djupmikrometer

0 – 25 mm
63,5 mm anslag



128-101

~~1 949,-~~

1 600,-
KAMPANJPRIS



Passbitar



För att se hela vårt utbud av passbitar, inklusive tekniska detaljer och tillbehör, skanna QR-koden.



Passbitssats

Metrisk, fabrikscertifikat,
 ⌀ 47-bitars, grad 0, stål



516-962-10

~~22 703,-~~

18 600,-
KAMPANJPRIS

Finns även:

516-963-10

~~17 484,-~~

14 350,-
KAMPANJPRIS

Metrisk, fabrikscertifikat, ISO

47 bitar, grad 1, stål

Finns även:

516-964-10

~~14 863,-~~

12 200,-
KAMPANJPRIS

Metrisk, fabrikscertifikat, ISO

47 bitar, grad 2, stål

Höjd- mätare

+ För ytterligare tillbehör och deras kompatibilitet, se tabellen på sidan 42.



För att se hela vårt utbud av höjdmätare, inklusive tekniska detaljer och tillbehör, skanna QR-koden.

Digitalt ABS Höjdritsmått

0 – 300 mm, 0,01 mm
Med ratt

570-402	
8 736:-	7 120:- KAMPANJPRIS

ABSOLUTE™



Finns även:

570-404	
15 356:-	12 400:- KAMPANJPRIS
0 – 600 mm, 0,01 mm	
Med ratt	

Finns även:

570-414	
15 356:-	12 400:- KAMPANJPRIS
0 – 24 tum/0 – 600 mm, 0,0005 tum/0,01 mm	
Med ratt	
Tum/metriskt	

Digitalt Höjdritsmått dubbla pelare

0 – 1 000 mm, 0,005 mm

192-615-10	
30 756:-	25 300:- KAMPANJPRIS



Datahantering

+ För ytterligare tillbehör och deras kompatibilitet, se tabellen på sidan 42.



För att se hela vårt utbud av produkter för datahantering, inklusive tekniska detaljer och tillbehör, skanna QR-koden.

USB-ITPAK Vers. 3.0

Fullständig version
USB-dongel + manual (programvara tillgänglig online)

USB-ITPAK Version 3 är en programvara för insamling av data från mätdon med Digimatic datautmatning till Excel genom att använda USB Input Tool gränssnittsbox och signalkablar, U-WAVE trådlöst system eller DP-1VA skrivare/logger.

06AGR543
~~3 808,-~~ 2 980,-
KAMPANJPRIS



USB Input Tool gränssnittsbox

USB Input Tool gränssnittsbox används för att ansluta mätdon med Digimatic datautgång till en USB-port på en PC. Tangentbordsformat (HD) eller virtuell COM-port (VCP).

264-020
~~2 901,-~~ 2 400,-
KAMPANJPRIS



Skrivare/logger för statistikbearbetning DP-1VA

Denna dataskrivare och logger används för att skriva ut mätdata från mätdon med Digimatic datautgång och att utföra statistisk analys.

264-505D
~~6 116,-~~ 5 050,-
KAMPANJPRIS



Digimatic-kablar

Digimatic till USB-kablar



Digimatic-kablar används för att ansluta mätdon med Digimatic-datautgång, t.ex. till USB Input Tool gränssnittsbox eller DP-1VA-skrivare.

Digimatic-kabel, platt rak typ

1 m kabel



905338	Finns även: 905409
415:-	493:-
	2 m kabel

Digimatic-kabel, platt 10-polig typ

1 m kabel



936937	Finns även: 965014
639:-	807:-
	2 m kabel

Digimatic-kabel, rak, dataknapp

1 m kabel



959149	Finns även: 959150
538:-	639:-
	2 m kabel

Digimatic-kabel med dataknapp IP-typ

1 m kabel
För kju tmått



05CZA624	Finns även: 05CZA625
1 120:-	1 199:-
	2 m kabel

Finns även: 05CZA662	Finns även: 05CZA663
1 176:-	1 199:-
1 m kabel	2 m kabel
För Mikrometer	För Mikrometer

Digimatic-kabel, rak

1 m kabel, Digimatic 2/
Digimatic 3-gränssnitt



06AGL011	Finns även: 06AGL021
885:-	941:-
	2 m kabel

Digimatic-kabel med dataknapp IP-typ

1 m kabel, Digimatic 2/
Digimatic 3-gränssnitt



06AGL111	Finns även: 06AGL121
1 485:-	1 587:-
	2 m kabel



Digimatic till UB -kablar för anslutning av mätdon med Digimatic datautgång, t.ex till UB -porten på en P. Tangentbordsformat (HD) eller virtuell COM-port (P).

+ För ytterligare tillbehör och deras kompatibilitet, se tabellen på sidan 42.

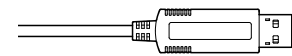
USB Input Tool (Digimatic till USB)

2 meters kabel med dataknapp för ljustmätt P-klass 67

06AFM380A

~~1 580,-~~

1 250,-
KAMPANJPRIS



UB-A kontakt till P

Finns även:

06AFM380B

~~1 580,-~~

1 250,-
KAMPANJPRIS

2 m kabel

För IP Mikrometer

Med dataknapp

Finns även:

06AFM380C

~~1 389,-~~

1 140,-
KAMPANJPRIS

2 m kabel

Rak

Med dataknapp

Finns även:

06AFM380D

~~1 389,-~~

1 140,-
KAMPANJPRIS

2 m kabel

Platt, 10-polig

Finns även:

06AFM380E

~~1 389,-~~

1 140,-
KAMPANJPRIS

2 m kabel

Rund, 6-polig

Finns även:

06AFM380F

~~1 389,-~~

1 140,-
KAMPANJPRIS

2 m kabel

Platt rak typ

Finns även:

06AFM380G

~~1 389,-~~

1 140,-
KAMPANJPRIS

2 m kabel

Platt rak för ID-N/ID-B

Finns även:

06AGQ001A

~~1 668,-~~

1 370,-
KAMPANJPRIS

2 m kabel

Digimatic S1-gränssnitt

IP-typ

Finns även:

06AGQ001F

~~1 837,-~~

1 480,-
KAMPANJPRIS

2 m kabel

Digimatic S1-gränssnitt

Rak

USB Input Tool - fotokopplaradapter

För Mitutoyos programvara UB - eller Mitutoyo MeasurLink



06ADV384

~~1 445,-~~

1 150,-
KAMPANJPRIS

Fotokopplare för SPC



937179T

628,-

För att se vårt trådlösa kommunikationssystem U-WAVE, inklusive tekniska detaljer, skanna QR-koden.



U-WAVE-R trådlös mottagare

För U-WAVE fit och U-WAVE-T-sändare baserade på IEEE802.15.4 (2,4 GHz)



02AZD810D	
4 156,-	2 860,- KAMPANJPRIS

U-WAVE fit

Trådlös sändare för Mikrometer/Mätur baserad på IEEE802.15.4 (2,4 GHz) B 7-typ



264-622	
2 095,-	1 600,- KAMPANJPRIS

Finns även:

264-623	
2 095,-	1 600,- KAMPANJPRIS
För Mikrometer/Mätur	
Summertyp	

U-WAVE fit

Trådlös sändare för ljustmätt baserad på IEEE802.15.4 (2,4 GHz) B 7-typ



264-620	
2 095,-	1 600,- KAMPANJPRIS

Finns även:

264-621	
2 095,-	1 600,- KAMPANJPRIS
För Skjutmått	
Summertyp	

U-WAVE-T

Trådlös sändare för diverse mätdon baserad på IEEE802.15.4 (2,4 GHz) B 6 mmertyp



02AZD880G	
2 095,-	1 480,- KAMPANJPRIS

Finns även:

02AZD730G	
2 095,-	1 480,- KAMPANJPRIS
IP67-typ	

U-WAVE fit Bluetooth

Trådlös sändare för Mikrometer/Mätur B 7-typ



264-626	
2 095,-	1 600,- KAMPANJPRIS

Finns även:

264-627	
2 095,-	1 600,- KAMPANJPRIS
För Mikrometer/Mätur	
Summertyp	

U-WAVE fit Bluetooth

Trådlös sändare för ljustmätt B 7-typ



264-624	
2 095,-	1 600,- KAMPANJPRIS

Finns även:

264-625	
2 095,-	1 600,- KAMPANJPRIS
För Skjutmått	
Summertyp	

Anslutningsenhet för skjutmått

För U-WAVE fit,
U-WAVE fit Bluetooth

02AZF300

~~1 476:-~~860:-
KAMPANJPRIS

Anslutningsenhet för ID-C Mätur

U-WAVE fit, U-WAVE fit Bluetooth
för Digimatic S -gränssnitt, endast
för nya 12,7 mm D-C Mätur

02AZF700

~~1 389:-~~1 150:-
KAMPANJPRIS

Anslutningsenhet IP Skjutmått/Mikrometer

Med dataknapp för U-WAVE fit,
U-WAVE fit Bluetooth

02AZF310

~~1 232:-~~860:-
KAMPANJPRIS

Anslutningsenhet för nya IP-Mikrometer QuantuMike

U-WAVE fit, U-WAVE fit Bluetooth
för Digimatic S -gränssnitt

02AZF960

~~1 230:-~~860:-
KAMPANJPRIS

Anslutningskabel för alla U-WAVE-sändare

Anslutningskabel för U-WAVE med
dataknapp för Skjutmått

02AZD790A

~~1 232:-~~690:-
KAMPANJPRIS

Finns även:

02AZD790B

~~1 232:-~~690:-
KAMPANJPRIS

För IP-Mikrometer

Med dataknapp

Finns även:

02AZD790C

~~1 176:-~~630:-
KAMPANJPRIS

Rak

Med dataknapp

Finns även:

02AZD790D

~~1 098:-~~610:-
KAMPANJPRIS

Platt, 10-polig

Finns även:

02AZD790E

~~1 098:-~~610:-
KAMPANJPRIS

Rund, 6-polig

Finns även:

02AZD790F

~~1 098:-~~610:-
KAMPANJPRIS

Rak

Utan dataknapp

Finns även:

02AZD790G

~~1 176:-~~610:-
KAMPANJPRIS

För IP66-Mätur ID-N & ID-B

Finns även:

02AZG011

~~1 468:-~~1 250:-
KAMPANJPRIS

Digimatic S1-gränssnitt

Rak

LINEAR HEIGHT

LH-600 F/FG



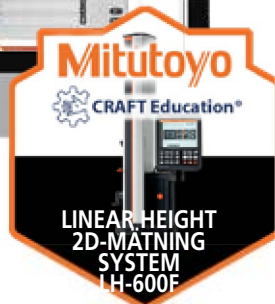
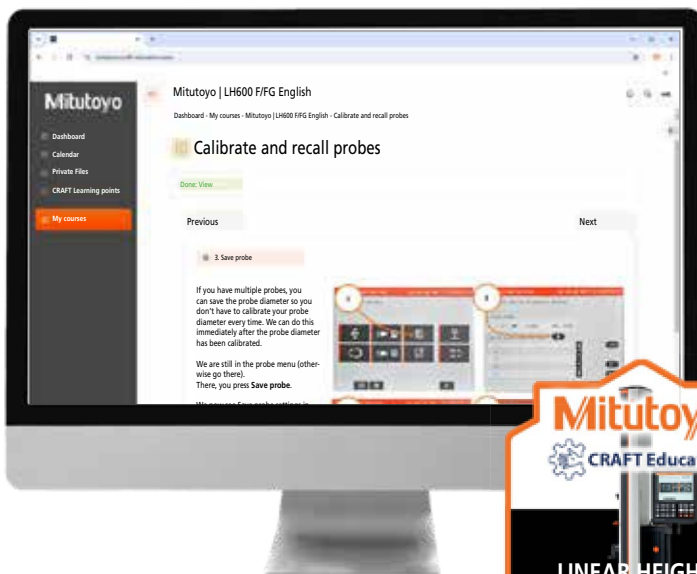
För att se vår höjdmätare Linear Height, inklusive dess tekniska detaljer och tillbehör, skanna QR-koden.

DIGIMATIC S1



- Mätningar kan utföras genom att använda hybridkontrollboxen med pekskärm och integrerat arktangentbord
- Klarar att mäta med digitala steg på bara 0,1 µm
- Marknadsledande noggrannhet på (1,1 + 0,6 L/600) µm
- Tvåvägs Digimatic datautmatning (Digimatic S1)
- Mätresultat kan skrivas ut från en receiptskrivare eller Digimatic Printer (DP-1VA), eller skickas trådlöst till en PC baserat på IEEE802.15.4 eller Bluetooth
- Pneumatisk förflyttning
- Automatiserad körning av inlärd detaljprogram
- Tydlig visning av GO/±NG-toleransjämförelser
- Uppladdningsbart batteri eliminerar behov av nätanslutning
- LH-Communication Tool programvara tillgänglig gratis online

Alla uppsättningar inkluderar E-learning och mätspetsarsats:



LH-600FG UPPSÄTTNING

Modell med handtag, inklusive en e-learningkurs, mätspetsats och CEE nätkabel

Område 0 – 977 mm
Digitala steg 0,0001 mm
Uppsättningen består av 1 st. Linear Height LH-600FG Höjdmätare
Mätspetsats M3 för Linear Height
Nätkabel CEE-typ

PROMO016	
110 741:-	87 150:- KAMPANJPRIS

LH-600F UPPSÄTTNING

Modell utan handtag, inklusive en e-learningkurs, mätspetsats och CEE nätkabel

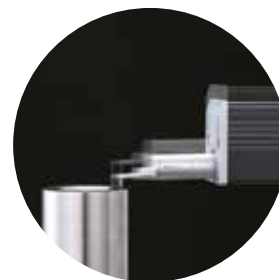
Område 0 – 977 mm
Digitala steg 0,0001 mm
Uppsättningen består av 1 st. Linear Height LH-600F Höjdmätare
Mätspetsats M3 för Linear Height
Nätkabel CEE-typ

PROMO015	
105 601:-	82 550:- KAMPANJPRIS

Enastående
noggrannhet på
(1,1 + 0,6 L/600) μm



Surftest och tillbehör



För att se hela vårt utbud av ytjämnhetsmätare, inklusive tekniska detaljer och tillbehör, skanna QR-koden.

Surftest SJ-310

R2 μm ; 0,75 mN



178-570-11D

~~55 440:-~~

45 550:-
KAMPANJPRIS

Surftest SJ-410-serien

§ -411: X = 25 mm

§ -412: X = 50 mm



Surftest SJ-411

R2 μm ; 0,75 mN; X = 25 mm



178-580-11D

~~104 720:-~~

88 100:-
KAMPANJPRIS

Surftest SJ-412

R2 μm ; 0,75 mN; X = 50 mm



178-582-31D

~~122 976:-~~

103 500:-
KAMPANJPRIS

- > Portabelt instrument som möjliggör enkla och noggranna ytjämnhetsmätningar på plats oberoende av externa strömkällor.
- > SJ-serien är bekväm att använda, med dess enkla och intuitiva menynavigering.
- > Den stora LCD-pekskärmen på 14,5 cm ger enkelt handhavande och avläsning på många språk .
- > Med den inbyggda skrivaren kan resultat, profiler, villkor m.m. skrivas ut automatiskt eller på begäran.
- > SJ-410-seriens fribärande utförande möjliggör mätning av primärprofiler (P), ytjämnhetsprofiler (R), filtrerade vågighetsprofiler (W) m.m. Den erbjuder även kompensering för svängda, radiella eller lutande ytor.
- > SJ-410-serien har en motorenhet med mycket hög raket och 25 mm eller 50 mm förflyttning. Det finns ett stort antal lätt utbytbara mätspetsar som är kompatibla med båda längderna att välja mellan.

X-axel justeringsenhet



Digital nivelleringsenhet



Autoset-enhet



Granitstativ

- > SJ-410-serien erbjuder flera valfria tillbehör som autoset-enheten, X-axeljusteringsenhet och digital nivelleringsenhet som kan monteras på granitstativet – individuellt eller kombinerat.

Hårdhetspaket



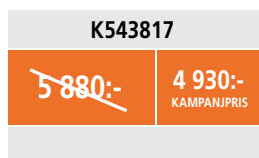
Det här är sex ekonomiska Rockwell Hårdhetsprovare som passar praktiskt taget alla sorters tillämpningar du kan behöva.

HR-200/300/400-serien

- > De är mycket enkla att använda: den analoga typen HR-210 använder en automatisk förinställning med analog visning.
- > De digitala modellerna HR-320/430 använder automatisk broms för att förhindra överdriven tillämpning av testkraft.
- > De digitala modellerna HR-320MS och HR-430MR/MS kan använda vår Digimatic miniproessor (DP 1VA) för utskrift.

HR-530-serien

- > Laststells baserad elektronisk tillämpning och kontroll av testkraft.
- > Fotomkopplarstyrt kontinuerligt testläge (fotomkopplare är tillval).
- > Händig testkapacitet från \varnothing 36 mm (standardindenter) eller \varnothing 22 mm (tillvalsindenter 63D Δ 07).
- > Även använd vår digitala miniproessor (DP 1VA) för att skriva ut resultat, och du kan använda ett inmatningsverktyg (UB -N- D) för att ansluta till en PC för dataöverföring, analys och lagring.
- > Ytterligare testmetoder: Brinell-test, HBT, Rockwell plastisk test. Tillbehör som krävs: indenter och ett mätmikroskop.



Kompatibel med **HR-210MR**
och **HR-430MR**



**HR-210MR Paket Rockwell
Hårdhetsprovare**

**HR-320 MS Paket Dubbelltyp
(Rockwell/Rockwell Superficial)
Hårdhetsprovare**

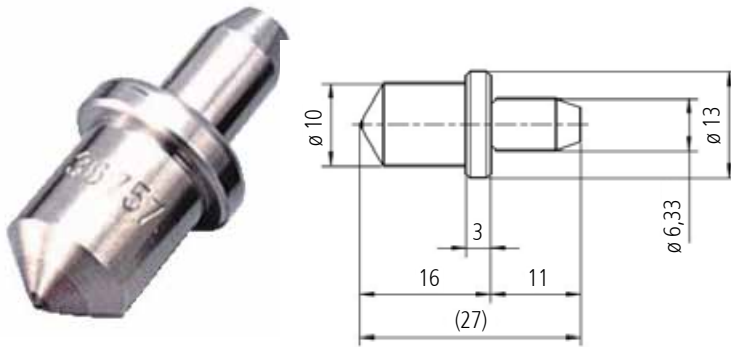
Alla paket inkluderar:

Tillbehör med DAkkS kalibreringscertifikat som överensstämmer med DN EN ISO 6508 och M E18. Tillverkade i Tyskland

+ För ytterligare tillbehör och deras kompatibilitet, se tabellen på sidan 42.

Diamantkonindenter för Rockwell-test, standardmodell

Med DAkkS kalibreringscertifikat som överensstämmer med ISO 6508-2 och M E18 klass B utan funktionstest
A tikelnummer: 63DA 23



60HRC Rockwell Testblock för hårdhet

Med DAkkS kalibreringscertifikat som överensstämmer med ISO 6508-3 och M E18, 60HRC 6 mm, stål, standardöverensstämmande rutnät lasergraverat på ovansidan
A tikelnummer: 63EB 040DG



HR-530L-SET01

~~158 402,-~~ 131 100,-
KAMPANJPRIS

HR-530L Paket



HR-530-SET01

~~131 430,-~~ 106 950,-
KAMPANJPRIS

HR-530 Paket



HR-430MR-SET01

~~97 048,-~~ 85 100,-
KAMPANJPRIS

HR-430MR Paket

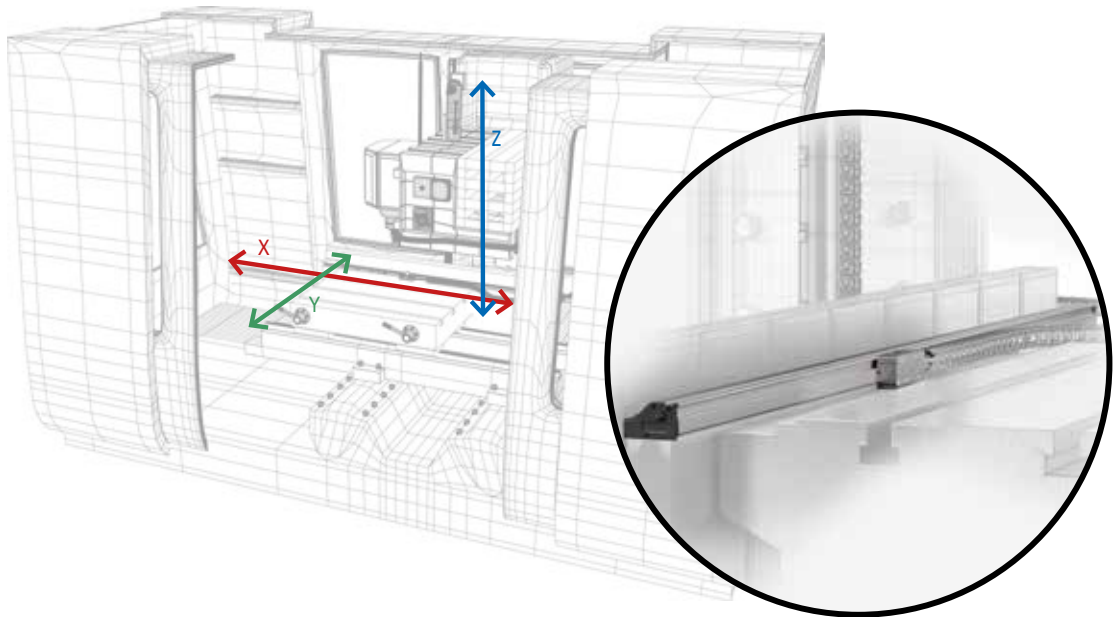


HR-430MS-SET01

~~108 920,-~~ 95 450,-
KAMPANJPRIS

HR-430MS Paket

DIGITALUT- RUSTNINGAR



Linear Scale 2-axlig Räkare KA-212

174-183D

~~7 280,-~~

6 200,-
KAMPANJPRIS



Linear Scale 3-axlig Räkare KA-213

174-185D

~~8 750,-~~

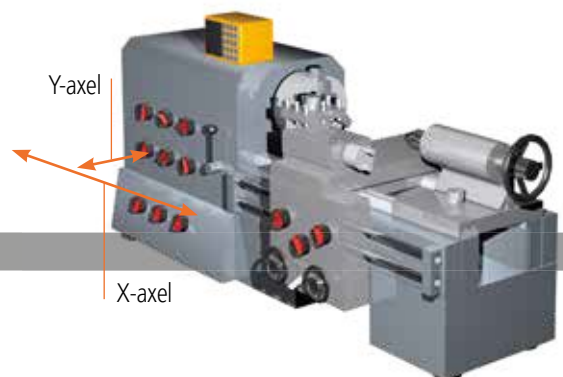
7 350,-
KAMPANJPRIS



539-8XX-2

13 700,-

2-årig K 200 räknare plus två skalor
med max 2 000 mm effektivt område



2-axlig KA-200 RÄKNARE + två skalor, max effektivt område 2 000 mm



Sats för nya och begagnade manuella bearbetningsmaskiner

- Linear 6le AT-715 och KA-200 räknare. Erbjudandet består av skalor med 2 eller 3 avläsningar.
- Linjära skalor med ett effektivt område på max 1 800 mm per skala.
- ABSOLUTE™ teknik – ingen referenspunkt behöver ställas in när strömmen slås på.
- Kapslingsklass B 7 - tak vare principen om elektromagnetiskt induktiv avläsning (hög motståndskraft mot damm, vatten och olja).
- Hög noggrannhet (från $\pm 5 \mu\text{m}$ upp till $\pm 10 \mu\text{m}$), beroende på effektiv mätlängd.
- Lätt att installera i olika typer av manuella maskiner, särskilt svarvar.



ABSOLUTE™

IP67

Satsen innehåller linjära skalor med ett effektivt område på upp till 1 800 mm

Ytterligare mätområden finns tillgängliga (som inte ingår i de 2- och 3-axliga paketen)

Nr.	Effektivt område (mm)	Total längd (mm)	Listpris
539-860N	2 000	2 198	12 300:-
539-861N	2 200	2 398	13 200:-
539-862N	2 400	2 598	15 700:-
539-863N	2 500	2 698	16 200:-
539-864N	2 600	2 798	16 700:-
539-865N	2 800	2 998	17 700:-
539-866N	3 000	3 198	19 700:-

Nr.	Effektivt område (mm)	Total längd (mm)
539-801R	100	278
539-802R	150	328
539-803N	200	378
539-804N	250	428
539-805N	300	488
539-806N	350	538
539-807N	400	588
539-808N	450	638
539-809R	500	698
539-811N	600	798
539-813N	700	898
539-814N	750	938
539-815N	800	998
539-816N	900	1 098
539-817N	1 000	1 198
539-818R	1 100	1 298
539-819R	1 200	1 398
539-820N	1 300	1 498
539-821R	1 400	1 598
539-822N	1 500	1 698
539-823R	1 600	1 798
539-824N	1 700	1 898
539-825N	1 800	1 998

Max. förflyttningshastighet	Effektivt mätområde	Noggrannhet
50 m/min	100 – 500 mm	$\pm 5 \mu\text{m}$
	600 – 1 800 mm	$\pm 7 \mu\text{m}$
	2 000 – 3 000 mm	$\pm 10 \mu\text{m}$

539-8XX-3

17 150:-

3-axlig KA-200 räknare plus tre skalor med max 3 000 mm effektivt område

3-axlig KA-200 RÄKNARE + tre skalor, max. effektivt område 3 000 mm



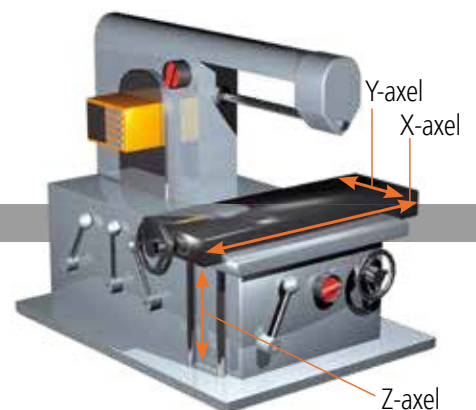
+



+



+



Fixtursatser



Mitutoyos fixturutrustning är designad och tillverkad med kompromisslös precision i åtanke. Dessutom är universalitet, flexibilitet, repeterbarhet och effektivitet viktiga aspekter för att välja Mitutoyos fixturesystem. Sammantaget är våra produkter resultatet av över 40 års erfarenhet av utveckling av fixturesystem.

MiSTAR Mätspetsar i sats M2 M3

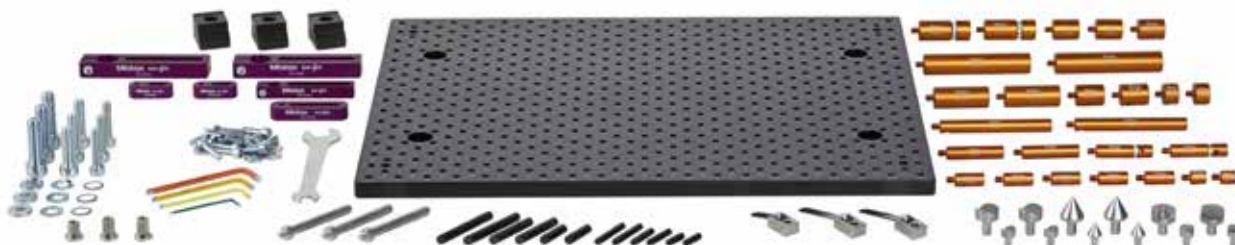
Mätspetskomponenter optimerade för användning med MiSTAR CMM, 15 st

K651445

~~9 599,-~~

8 040,-
KAMPANJPRIS





eco-fix sats L, 98 st.

CMM-fixturer, eco-fix-serien

Finns även:

K551549		K551048	
22 465,-	19 300,- KAMPANJPRIS	11 895,-	10 350,- KAMPANJPRIS
eco-fix sats S, 59 st.			



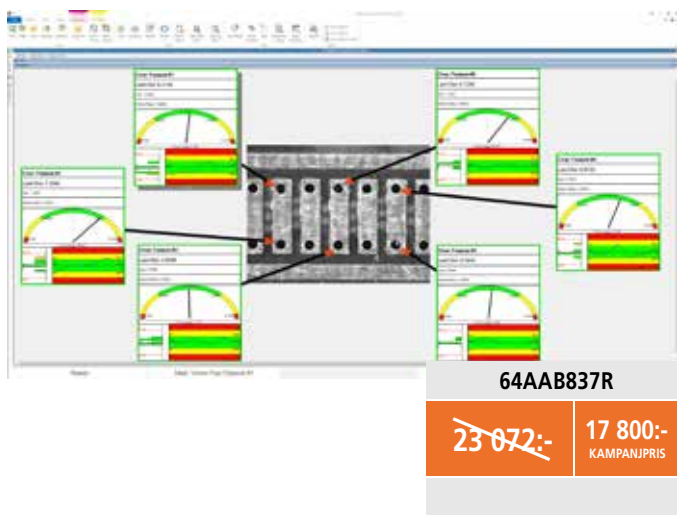
MeasurLink 10



MeasurLink är Mitutoyos mjukvarulösning för datainsamling och statistisk processkontroll (SPC). Det är den perfekta lösningen för att automatisera och centralisera datainsamling, analysera inspektionsdata, övervaka processprestanda, minska defekter och i slutändan förbättra produktkvalitet och kundnöjdhet. MeasurLink hämtar in mätdata från sensorer och mätdon anslutna via Real-Time Professional V10, vilket säkerställer exakt och konsekvent processanalys.

ML Real-Time Professional V10

Real-Time Professional Edition är det grundläggande verktyget för datainsamling från mätdon, vilket möjliggör smidig integrering. Den är därför designad för kunder som behöver ansluta till större instrument, såsom CMM, Vision, Form och liknande system, via DDE eller ASCII-filimport.



ML Real-Time Professional 3D V10

Real-Time Professional 3D Edition lägger till äkta 3D-modellstöd, vilket förbättrar datavisualisering och analysmöjligheter med tredimensionella representationer.



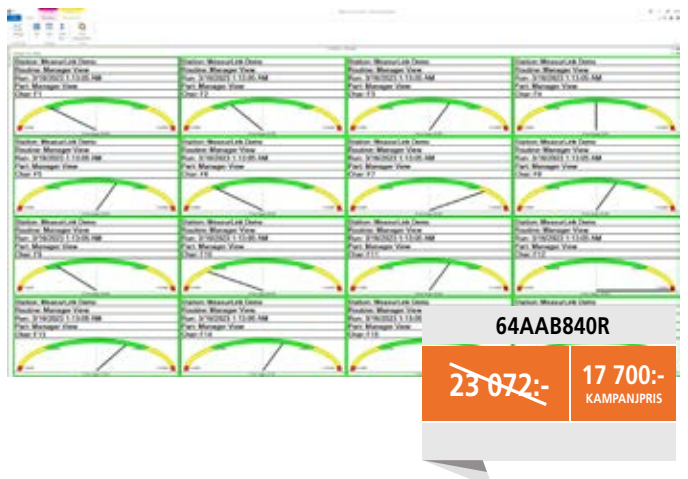
ML Process Analyzer Professional V10

Process Analyzer Professional Edition analyserar data som samlas in på alla nätverksanslutna realtidsstationer för att identifiera problemområden, vidta korrigerande åtgärder och förbättra kvaliteten på dina produkter. Inspektionsdata kan slås samman, filtreras, kartläggas och skrivs ut för att identifiera långsiktiga trender och identifiera grundorsaker till processförbättringar.



ML Process Manager V10

Process Manager är en kontrollpanel för den aktuella aktiviteten på verkstadsgolvet. Det ger ledningspersoner det perfekta verktyget för att snabbt kunna organisera och upprätthålla ett verkstadsomfattande kvalitetsprogram.



ML Report Scheduler V10

MeasurLink 10 Report Scheduler automatiserar rapportskapande och distribution via e-post eller eport i olika format. Den genererar rapporter baserade på loggade uppgifter, vilket säkerställer snabb och korrekt dataleverans utan manuellt ingripande.



64AAB853R

~~23 072:-~~

17 700:-
KAMPANJPRIS

ML Gauge Management V10

Gauge Management Standard Edition organiserar och hanterar mätdonsinformation, upprättar kalibreringsstandarder och bygger en databas för mättekniska tillgångar. Den genererar kalibreringsprocedurer med detaljerade instruktioner och ger rapporter om förfallna eller försenade kalibreringar.



64AAB842R

~~23 072:-~~

17 700:-
KAMPANJPRIS

ML Site License V10

30 licenser

64AAB843R

~~256 256:-~~

210 450:-
KAMPANJPRIS

Finns även:

64AAB843FR

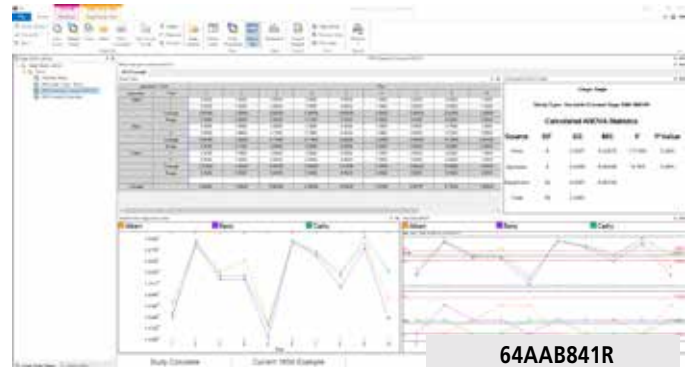
~~128 711:-~~

105 800:-
KAMPANJPRIS

Flytande licens

ML Gauge R&R V10

MeasurLink Gauge R&R avgör ett mätsystems kapabilitet med hjälp av en uppsättning tekniker utformade för att säkerställa noggrannhet för alla mätuppgifter.



64AAB841R

~~12 813:-~~

9 880:-
KAMPANJPRIS

ML Workgroup License V10

15 licenser

64AAB844R

~~141 476:-~~

115 000:-
KAMPANJPRIS

Finns även:

64AAB844FR

~~70 471:-~~

57 500:-
KAMPANJPRIS

Flytande licens

10 licenser

64AAB846R

~~102 391:-~~

84 500:-
KAMPANJPRIS

Finns även:

64AAB846FR

~~51 252:-~~

42 200:-
KAMPANJPRIS

Flytande licens

5 licenser

64AAB847R

~~64 064:-~~

52 900:-
KAMPANJPRIS

Finns även:

64AAB847FR

~~32 156:-~~

26 450:-
KAMPANJPRIS

Flytande licens

MeasurLink®



Profil- projektorer



För mer information,
vänligen skanna
QR-koden.

För beröringsfri mätning, inspektion och observation, särskilt användbart för små, deformierbara eller ömtåliga detaljer.

- > Observera ytprofiler eller inspektera extremt små hopsättningar med påfallande belysning.
- > Brett urval av tillbehör för dina mät- och inspektionsuppgifter.
- > Håll stilla och arbeta i en mängd olika miljöer från mättrum till tillverknings- och bearbetningsplatser.

PJSET01	
163 622,-	138 000,- KAMPANJPRIS

PJ-P2010A-paket

Objektiv med 10X förstoring
ingår

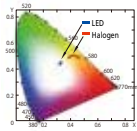
200 x 100 mm X -bord med
integrerade linjära skalor och
snabbkoppling för snabba bordsrörelser



Stor och tydlig digital display



Steglös ljusstyrka



STABIL FÄRGTEMP.



FLÄKTLÖS



LED



Opti-fix Set Basic

12 st

K550892

~~5 930:-~~

5 280:-
KAMPANJPRIS



M2-programvara för Profilprojektorer

Huvuddrag:

- > Mät, konstruera och definiera 2D-funktioner.
- > Detaljprogramsinläring.
- > Omfattande mät rapporter.
- > Toleranskontroll enligt DN/D.

M2-paket består av:

- > M2-metrologiprogramvara.
- > 2-axlig gränssnittsbox och anslutningskablar (15-poliga).
- > 5 römförsörjning och UB-kabel.
- > Maskinfäste, RM-kula, RM-arm, fäste (75x5) för montering av E-surfplatta (tillbehör) på projektorn.
- > A och B för M2.
- > M2SE02 med "EdgeLogic™".

M2SET01

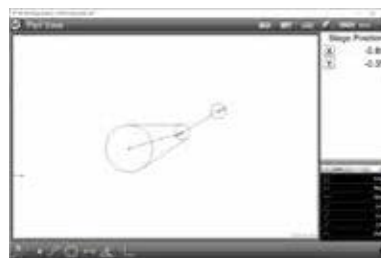
~~33 624:-~~

31 050:-
KAMPANJPRIS

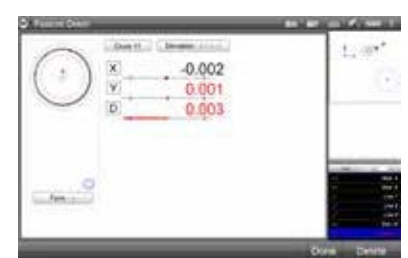
M2SET02

~~50 174:-~~

45 550:-
KAMPANJPRIS



M2 programvara



M2 med kantdetekteringsenhet "EdgeLogic™"

+

Avancerad verktyglåda för hårkorsprob

Tillgängliga hårkorsprober består av versionerna "auto edge" och "simple" som kan användas med Opti-Edge-aktiverade system. Utvecklad för att fånga punkter från kanterna automatiskt när du använder "auto edge"-proben, vilket ökar mätgenomströmningen avsevärt. Endast för optical edge-system, finns en huvudfunktion i M2-programvaran, "EdgeLogic™" som gör det möjligt att aktivera geststyrd kontroll av kommandon för start- och slut av mätningen. Du kan nu starta och avsluta dina mätningar snabbt och enkelt, utan att direkt behöva interagera med programvaran.



A och B för M2-system

Tillbehör

		Produkter	293-140-40	293-230-30	293-666-20	500-161-30	500-716-20	550-207-10	552-306-10
			293-141-40	293-231-30	293-667-20	500-158-30	500-717-20		
			293-142-40	293-232-30	293-668-20	500-162-30	550-331-20		
			293-143-40	293-233-30	422-411-20	500-205-30	551-331-20		
				293-234-30			571-252-20		
				293-963-30					
				323-250-30					
				323-251-30					
				331-251-30					
				342-271-30					
				422-230-30					
				422-231-30					
Tillbehör									
264-020	USB Input Tool gränssnittsbox		✓	✓	✓	✓	✓	✓	✓
905338	Digimatic-kabel, platt rak typ								
905409	Digimatic-kabel, platt rak typ								
959149	Digimatic-kabel, rak, dataknapp,					✓		✓	
959150	Digimatic-kabel, rak, dataknapp,					✓		✓	
936937	Digimatic-kabel, platt 10-polig typ								
965014	Digimatic-kabel, platt 10-polig typ								
05CZA624	Digimatic-kabel med dataknapp IP-typ						✓		✓
05CZA625	Digimatic-kabel med dataknapp IP-typ						✓		✓
05CZA662	Digimatic-kabel med dataknapp IP-typ			✓	✓				
05CZA663	Digimatic-kabel med dataknapp IP-typ			✓	✓				
06AGL011	Digimatic-kabel, rak, 1 m								
06AGL021	Digimatic-kabel, rak, 2 m								
06AGL111	Digimatic-kabel med dataknapp IP-typ		✓						
06AGL121	Digimatic-kabel med dataknapp IP-typ		✓						
06AFM380A	USB Input Tool Direct (Digimatic till USB)						✓		✓
06AFM380B	USB Input Tool Direct (Digimatic till USB)			✓	✓				
06AFM380C	USB Input Tool Direct (Digimatic till USB)					✓		✓	
06AFM380D	USB Input Tool Direct (Digimatic till USB)								
06AFM380E	USB Input Tool Direct (Digimatic till USB)								
06AFM380F	USB Input Tool Direct (Digimatic till USB)								
06AFM380G	USB Input Tool Direct (Digimatic till USB)								
06AGQ001A	USB Input Tool Direct (Digimatic till USB)		✓						
06AGQ001F	USB Input Tool Direct (Digimatic till USB)								
06ADV384	USB Input Tool Direct		✓	✓	✓	✓	✓	✓	✓
937179T	Fotomkopplare för SPC		✓	✓	✓	✓	✓	✓	✓
02AZD810D	U-WAVE-R trådlös mottagare		✓	✓	✓	✓	✓	✓	✓
264-620	U-WAVE, IP67-typ					✓	✓		
264-621	U-WAVE fit, summertyp					✓	✓		
264-622	U-WAVE fit, IP67-typ		✓	✓					
264-623	U-WAVE fit, summertyp		✓	✓					
02AZD880G	U-WAVE-T, summertyp				✓			✓	✓
02AZD730G	U-WAVE-T, IP67-typ				✓			✓	✓
264-624	U-WAVE fit Bluetooth, IP67-typ					✓	✓		
264-625	U-WAVE fit Bluetooth, summertyp					✓	✓		
264-626	U-WAVE fit Bluetooth, IP67-typ		✓	✓					
264-627	U-WAVE fit Bluetooth, summertyp		✓	✓					
02AZF300	Anslutningsenhet för standardskjutmått					✓			
02AZF310	Anslutningsenhet för IP Skjutmått, Mikrometer			✓			✓		
02AZF700	Anslutningsenhet för ID-C Mätur								
02AZF960	Anslutningsenhet, IP-Mikrometer		✓						
02AZD790A	Anslutningskabel A för U-WAVE								✓
02AZD790B	Anslutningskabel B för U-WAVE				✓				
02AZD790C	Anslutningskabel C för U-WAVE							✓	
02AZD790D	Anslutningskabel D för U-WAVE								
02AZD790E	Anslutningskabel E för U-WAVE								
02AZD790F	Anslutningskabel F för U-WAVE								
02AZD790G	Anslutningskabel G för U-WAVE								
02AZG011	Anslutningskabel SF för U-WAVE								
21EZA198	Spindelbygel								
21AZB149	Spindelbygel								
21JZA295	Spindelbygel								
21EZA099	Fjärrkontroll								
7822	Kontaktelement i sats, M2,5 x 0,45								
264-505D	Skrivare för statistikbearbetning DP-1VA		✓	✓	✓	✓	✓	✓	✓

SM KALIBRERING AB

SM Kalibrering AB, Svarvarvägen 1, 335 96 KULLTORP Tel 0370-823 17 www.smkalibrering.se

Kampanjen gäller från 1 november 2024 till 31 januari 2025. Vi förbehåller oss rätten att göra tekniska ändringar och uppdateringar. Dessa priser gäller endast företagskunder. Samtliga priser är nettopriser i SEK + moms - ytterligare information kan erhållas från www.mitutoyo.se.

Leverans och priser på de produkter som erbjuds här gäller så långt lagret räcker. Tekniska förändringar, felaktigheter och tryckfel kan förekomma.

© MITUTOYO/D 10/24 PRSE 1278

Koordinatmätmaskiner



Ionmätssystem



Förmätning



Optisk mätning



Oavsett vilka dina utmaningar är hjälper Mitutoyo dig från början till slut.

Mitutoyo är inte bara en tillverkare av högkvalitativa mätutrustningar, utan erbjuder även kvalificerad support under produktens livstid, uppbackat av omfattande tjänster som säkerställer att din person kan få ut det allra bästa från investeringen.

Enso-system



Hårdhetsprovare
och visometrar



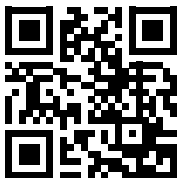
Digitalskalor och DRO-system



Handmätton och
dataöverföringssystem



Förutom grunderna inom kalibrering och reparation, erbjuder Mitutoyo produktutbildningar, samt kostnadsfri IT-support för den avancerade programvaran som används inom modern mätteknik. Vi kan också utforma, bygga, testa och leverera skräddarsydda mätlösningar och även, om så bedöms kostnadseffektivt, utföra dina viktigaste och mest utmanande mätningar internt som legouppdrag.



Hitta ytterligare produktlitteratur samt vår kompletta produktkatalog här.

www.mitutoyo.se

Obs: Produktillustrationerna är utan förpliktelser. Produktbeskrivningar, framför allt samtliga tekniska beskrivningar, är endast bindande när det uttryckligen är överenskommit.

MITUTOYO, DICHLUE, DIGIMATIC, OPTIFIX och U-WAVE är antingen registrerade varumärken eller varumärken som tillhör Mitutoyo Corp i Japan och/eller andra länder/regioner. OPTIFIX är ett registrerat varumärke som ägs av KOMEG Industrielle Meßtechnik GmbH.

Microsoft och Windows är antingen registrerade varumärken eller varumärken som tillhör Microsoft Corporation i USA och/eller i andra länder. Nikon är ett registrerat varumärke tillhörande RAY Fine Chemicals Co., Ltd. TUV är ett registrerat varumärke som tillhör

(bl.a.) Rheinland Pfalz. Youtube är ett registrerat varumärke som tillhör Google Inc. Namn på andra produkter, företag och varumärken som nämns här är endast för identifiering och kan vara varumärken som tillhör respektive ägare.

Mitutoyo

Mitutoyo Scandinavia AB

Enäntvägen 6

194 61 Upplands Väsby

Tel. +46 (0) 8 594 109 50

kontakt@mitutoyo.se

www.mitutoyo.se